

**ESTRATTORI A TRE BRACCI SOTTILI A REGOLAZIONE RAPIDA** (pullers with triple and thin grips and quick adjustment)

**Orig. Gedore**

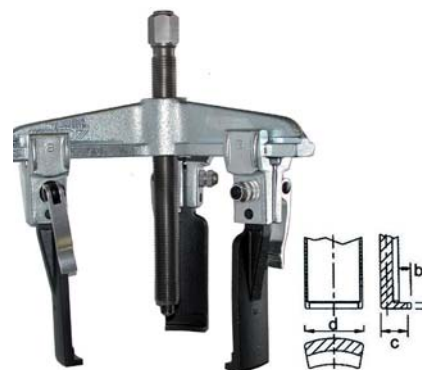
In acciaio stampato a caldo, temprato.  
Bracci con leva di sganciamento rapido che permette una regolazione più veloce e precisa.  
Ampie possibilità di utilizzo sia per interni che per esterni. Bracci intercambiabili scorrevoli su guide rettificata con estremità e piedini sottili per l'inserimento in sedi particolarmente strette. Il tipo di bracci garantisce sforzi di trazione paralleli. Esecuzione zinco-cromata.

Apertura max .....	mm	<b>90</b>	<b>130</b>	<b>160</b>	<b>200</b>
Lungh. utile .....	mm	100	100	150	150
Pressione max .....	t.	2,5	2,5	5,0	5,0
Peso .....	Kg	1,3	1,4	3,6	3,9
Quota a .....	mm	3,7	3,7	5	5
Quota b .....	mm	7,5	7,5	7	7
Quota c .....	mm	13	13	17	17
Quota d .....	mm	27	27	40	40
Ø vite x lungh .....	mm	M 14x1,5x140	M 14x1,5x140	G 1/2x210	G 1/2x210
Cod. fornitore .....		1.07/S1-E	1.07/S1A-E	1.07/S2-E	1.07/S2A-E
<b>1433GT</b>	<b>Cad.</b>	<b>294,00</b>	<b>315,00</b>	<b>548,00</b>	<b>569,00</b>

Per bracci di ricambio ved. Art. 1425 GPF.

**GEDORE**

**1433GT**



**ESTRATTORI A TRE BRACCI A REGOLAZIONE RAPIDA** (pullers with quick adjustment triple grips)

**Orig. Gedore**

In acciaio stampato a caldo, temprato.  
Bracci con leva di sganciamento rapido che permette una regolazione più veloce e precisa.  
Ampie possibilità di utilizzo sia per interni che per esterni. Bracci intercambiabili scorrevoli su guide rettificata. Il tipo di bracci garantisce sforzi di trazione paralleli. Esecuzione zinco-cromata.

Apertura max .....	mm	<b>90</b>	<b>130</b>	<b>160</b>	<b>200</b>	<b>250</b>
Lungh. utile .....	mm	100	100	150	150	200
Peso .....	Kg	1,4	1,6	3,6	4	9
Ø vite x lungh .....	mm	M 14x1,5x140	M 14x1,5x140	G 1/2x210	G 1/2x210	G 3/4x280
Cod. fornitore .....		1.07/1-E	1.07/1A-E	1.07/2-E	1.07/2A-E	1.07/3-E
<b>1434G</b>	<b>Cad.</b>	<b>215,00</b>	<b>225,00</b>	<b>389,00</b>	<b>400,00</b>	<b>738,00</b>

Per bracci di ricambio ved. Art. 1425 GRHA.

Per viti di ricambio di tipo manuale o idraulico ved. Art. 1455 GA - GB.

**GEDORE**

**1434G**



In acciaio stampato a caldo, temprato.  
Tipo con dispositivo di sicurezza contro lo scivolamento accidentale dei bracci.  
Premendo il tasto si possono spostare i bracci sulla traversa.

Possibilità di utilizzo sia per interni che per esterni. Bracci intercambiabili scorrevoli su guide rettificata. Il tipo di bracci garantisce sforzi di trazione paralleli. Esecuzione zinco-cromata.

Apertura max .....	mm	<b>90</b>	<b>130</b>	<b>160</b>	<b>200</b>	<b>250</b>
Lungh. utile .....	mm	100	100	150	150	200
Pressione max .....	t	3	3	5	5	7,5
Peso .....	Kg	1,2	1,4	3,5	3,7	8
Cod. fornitore .....		1.07/11-B	1.07/1A-B	1.07/21-B	1.07/2A1-B	1.07/31-B
<b>1434GA</b>	<b>Cad.</b>	<b>195,00</b>	<b>223,00</b>	<b>360,00</b>	<b>389,00</b>	<b>759,00</b>

Fornibili a richiesta bracci di ricambio e prolunghie con fermo. Per viti di ricambio di tipo manuale o idraulico ved. Art. 1455 GA - GB.

**GEDORE**

**1434GA**



**ESTRATTORI A BRACCI SOTTILI A REGOLAZIONE RAPIDA IN ASSORTIMENTO** (thin grip pullers with quick adjustment in sets)

**Orig. Gedore - Art. 1.07/K-1-SE**

Composizione di estrattori a 2 e 3 bracci sottili, scorrevoli su guide rettificata, con leva di sganciamento rapido che permette una regolazione più veloce e precisa. Il tipo di bracci garantisce sforzi di trazione paralleli. Traverse con profilo a T, rinforzate. Esecuzione zinco-cromata.

Composizione:

- 3 bracci lunghezza mm 100 (Art. 1425 GPF 100)
  - 1 traversa a 2 bracci, apertura max mm 90
  - 1 traversa a 3 bracci, apertura max mm 90
  - 2 viti filettate M 14 x 1,5 x 140 (Art. 1455 GA 1).
- Assortimento completo. In valigetta.

<b>1434GP</b>	<b>Cad.</b>	<b>432,00</b>
---------------	-------------	---------------

**GEDORE**

**1434GP**



Tutte le immagini sono inserite a scopo illustrativo. I prodotti possono subire modifiche.

Prezzi in EURO - IVA esclusa

5